

# Sušička potravín

Návod na používanie

SK



**SENCOR®**

SFD 742RD

Pred použitím tohto spotrebiča sa, prosím, oboznámte s návodom na jeho obsluhu, a to aj v prípade, že ste už oboznámení s používaním spotrebičov podobného typu. Používajte spotrebič iba tak, ako je popísané v tomto návode na obsluhu. Návod uschovajte pre prípad ďalšej potreby.

Minimálne počas záruky odporúčame uschovávať originálny prepravný kartón, baliaci materiál, pokladničný doklad a záručný list. V prípade prepravy zabalte spotrebič opäť do originálnej škatule od výrobcu.

SK-1

**OBSAH**

DÔLEŽITÉ BEZPEČNOSTNÉ POKYNY.....	3
DÔLEŽITÉ BEZPEČNOSTNÉ OPATRENIA.....	3
POPIS SUŠIČKY POTRAVÍN .....	6
NASTAVENIE VÝŠKY MEDZI PODNOSMI .....	6
PRINCÍP SUŠENIA .....	7
PRACOVNÝ POSTUP .....	7
PREDBEŽNÁ ÚPRAVA .....	7
OBNOVENIE SUŠENÝCH POTRAVÍN DO PŮVODNÉHO STAVU.....	8
BALENIE A SKLADOVANIE .....	10
STRIEDANIE PODNOSOV .....	10
RECEPTY .....	11
TABUĽKA ODPORUČENÝCH ČASOV SUŠENIA OVOCIA.....	12
TABUĽKA ODPORUČENÝCH ČASOV SUŠENIA ZELENINY .....	13
UDRŽIAVANIE A OŠETROVANIE.....	15
TECHNICKÉ ÚDAJE .....	15
POKYNY A INFORMÁCIE O ZAOBCHÁDZANÍ S POUŽITÝM OBALOM.....	16
LIKVIDÁCIA POUŽITÝCH ELEKTRICKÝCH A ELEKTRONICKÝCH ZARIADENÍ .....	16

## DÔLEŽITÉ BEZPEČNOSTNÉ POKYNY

- Tento spotrebič môžu používať deti vo veku 8 rokov a staršie a osoby so zníženými fyzickými, zmyslovými alebo mentálnymi schopnosťami alebo s nedostatkom skúseností a znalostí, ak sú pod dozorom alebo boli poučené o používaní spotrebiča bezpečným spôsobom a rozumejú prípadným nebezpečenstvám. Deti sa so spotrebičom nesmú hrať. Čistenie a údržbu nesmú vykonávať deti, ak nie sú staršie ako 8 rokov a pod dozorom.
- Spotrebič a jeho sieťový kábel udržiavajte mimo dosahu detí mladších ako 8 rokov.

## DÔLEŽITÉ BEZPEČNOSTNÉ OPATRENIA

- Pred pripojením prístroja k sieťovej zásuvke sa uistite, že napätie uvedené na štítku spotrebiča zodpovedá napätiu vo vašej zásuvke.
- Voda a elektrický prúd sú nebezpečnou kombináciou. Nikdy nepoužívajte prístroj v bezprostrednom okolí vane, sprchy alebo bazénu.
- Nikdy nepoužívajte príslušenstvo, ktoré nie je dodávané s týmto prístrojom, alebo nie je určené pre tento prístroj.
- Prístroj neumiestňujte na parapety okien.
- Uistite sa, že sieťový kábel a vidlica sa nemôžu dostať do kontaktu s vodou alebo vlhkosťou.
- Prístroj umiestňujte vždy na rovný, suchý povrch.
- Prístroj nepostrekujte vodou, ani inou tekutinou. Spodnú časť prístroja, ku ktorej je privedený sieťový kábel neponárajte do vody, alebo inej tekutiny. Do prístroja nelejte vodu, ani iné tekutiny.

- Prístroj je určený pre použitie v domácnostiach. Nepoužívajte ho v priemyslovom prostredí, ani vonku!
- V blízkosti prístroja nepoužívajte spreje.
- Ak bude prístroj používaný v blízkosti detí, dbajte na zvýšenú opatrnosť a miesto pre inštaláciu zvolte tak, aby bol umiestnený mimo ich dosahu.
- Ak nebudete prístroj používať, odpojte ho od elektrickej siete. Pred čistením, či premiestnením postupujte rovnakým spôsobom. Pred rozložením jeho častí ho nechajte vychladnúť.
- Nezapájajte napájací kábel do zásuvky, ak sú jednotlivé poschodia prístroja obrátené (skladovacia pozícia) a neprevracajte ho do skladovacej pozície, ak nie je úplne chladný.
- Prístroj nekladte na elektrický, ani plynový varič alebo do jeho blízkosti, neumiestňujte ho do blízkosti otvoreného ohňa a iných prístrojov alebo zariadení, ktoré sú zdrojom tepla.
- Nepoužívajte poškodený prístroj, prístroj s poškodeným sieťovým káblom, alebo s poškodenou vidlicou sieťového kábla.
- V žiadnom prípade neopravujte prístroj sami, na prístroji nerobte žiadne úpravy - nebezpečenstvo úrazu elektrickým prúdom! Všetky opravy a nastavenia tohto prístroja zverte odbornej firme/servisu. Zásahom do prístroja počas platnosti záruky sa vystavujete riziku straty záručných plnení.
- Nekladte sieťový kábel prístroja do blízkosti horúcich plôch, alebo cez ostré predmety. Na sieťový kábel nekladte ťažké predmety, kábel umiestnite tak, aby sa po ňom nestúpalo, aby sa oň nezakopávalo. Dbajte na to, aby napájací kábel nevisel cez okraj stola, alebo aby sa nedotýkal horúceho povrchu

- Neodpájajte prístroj od sieťovej zásuvky ťahom za sieťový kábel – nebezpečenstvo poškodenia sieťového kábla / sieťovej zásuvky. Kábel od zásuvky odpájajte ťahom za vidlicu sieťového kábla.
- Nepoužívajte prístroj na iné účely, než pre ktoré je určený.
- Ak je sieťový kábel prístroja poškodený, jeho výmenu zverte odbornému servisu alebo podobne kvalifikovanej osobe, aby sa zabránilo vzniku nebezpečnej situácie. Prístroj s poškodeným sieťovým káblom alebo vidlicou sieťového kábla je zakázané používať.

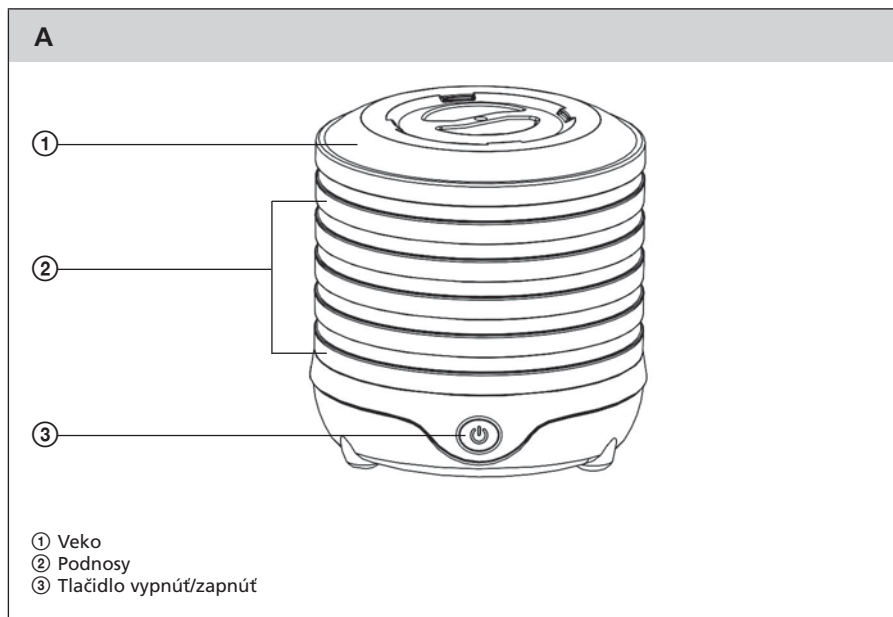


## **Upozornenie:**

Tento spotrebič nie je určený na ovládanie prostredníctvom programátora, vonkajšieho časového spínača alebo diaľkového ovládania.

**Tento prístroj je určený iba pre použitie v domácnosti!  
Neumývajte ho v automatickej umývačke riadu!**

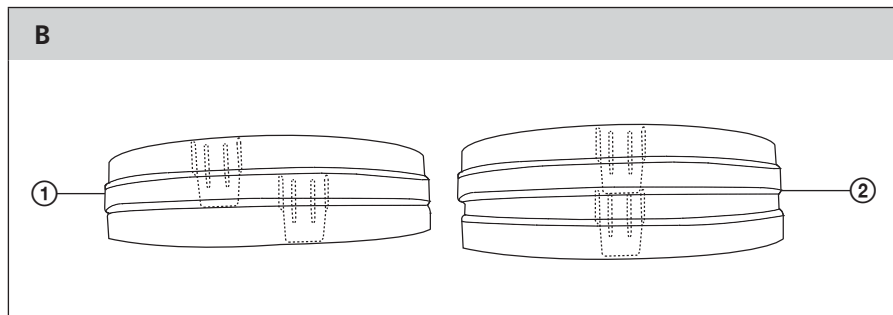
## POPIS SUŠIČKY POTRAVÍN



## NASTAVENIE VÝŠKY MEDZI PODNOSMI

Sušička potravín ponúka dve možnosti nastavenia výšky poschodí. Na nastavenie nižšej (základnej) výšky 1,5 cm na seba položte sušiace podnosy tak, ako je vyznačené na B①. Podnosy natočte tak, aby jazýčky, ktoré sú v spodnej časti podnosov, boli umiestnené vedľa drážok, ktoré sa nachádzajú v hornej časti každého podnosu.

Na nastavenie rozstupu 2,8 cm natočte a položte na seba podnosy tak, aby jazýčky presne zapadli na drážky, ako je vyznačené na B②.



## PRINCÍP SUŠENIA

Pri sušení si robte záznamy napr. o váhe sušených potravín pred a po sušení, čase sušenia atď. Tieto informácie môžu prispieť k dobrej kvalite výsledných produktov. Informácie zaznamenajte na štítky, ktoré potom prilepíte na nádoby, v ktorých uchováte sušené potraviny.

Po máčaní vo vode môže byť sušený produkt uvedený do pôvodného stavu a môžete ho použiť vo svojich obľúbených receptoch napr. polievkach, dusenej zelenine a šalátoch. Zo znovu hydratovaného (obnoveného do pôvodného stavu pred sušením) ovocia a bobuľovitých plodov je možné pripraviť vynikajúce pokrmy.

Sušenie je veľmi obľúbená metóda spracovania potravín, ktorá vyžaduje minimálne vybavenie a na uskladnenie sušených potravín stačí veľmi malý priestor.

Pri tejto metóde sa zahrievaním potravín vyparuje vlhkosť v nich obsiahnutá a vzniknuté vodné pary sa odvádzajú preč.

Väčšina potravinových produktov uvoľňuje svoju vlhkosť počas krátkej doby sušenia. To znamená, že môžu absorbovať veľké množstvo tepla a zároveň vydať veľké množstvo vodných par.

## PRACOVNÝ POSTUP

Ovocie a zelenina, ktorú chcete sušiť by mala byť tej najlepšej kvality - čerstvá a celkom zrelá. Horšia akosť spracovávanej zeleniny a ovocia sa prejaví na kvalite sušeného produktu. Nezrelý produkt bude mať v sušenom stave nedostatok chuti a farby, prezretý bude príliš tvrdý, vláknitý alebo mäkký a kašovitý.

So sušením potravín začnite okamžite po ich zbere. Dôkladne potraviny umyte, tým ich zbavíte nežiaducich nečistôt a chemických postrekov. Nekvalitné kusy vyradte, pretože plesne na nich by mohli ovplyvniť kvalitu ostatných.

Niektoré potraviny je pred vysušovaním nutné rozkrájať, zbaviť stoniek a jadier. Menšie kúsky sa lepšie a rovnomernejšie sušia.

## PREDBEŽNÁ ÚPRAVA

Enzymy v ovoci a zelenine majú vplyv na farbu a zmenu chuti počas zretia. Tieto zmeny budú pokračovať i počas sušenia a skladovania, ak nie je produkt predbežne upravený ku spomaleniu enzymovej aktivity.

Pri predbežnej úprave zeleniny môže byť použité predvarenie - pomáha udržať farbu a zrýchľuje proces vysušovania uvoľnením jej tkaniva a tiež zabraňuje nežiaducej zmene chuti počas skladovania a zlepšuje proces obnovenia zeleniny počas varenia.

Mnoho svetlých druhov ovocia (najmä jablká, marhule, broskyne, nektárinky a hrušky) je počas vysušovania a skladovania náchylných na tmavnutie. Na odstránenie tohto javu by malo byť ovocie predbežne upravené predvarením alebo namáčaním vo vhodných roztokoch - účinnosť týchto metód je ale rôzna.

**Tu je niekoľko typov pre prípravu roztokov:**

- Ananásová alebo citrónová šťava slúži na zníženie zhnednutia. Nakrájajte ovocie priamo do šťavy. Asi po 2 minútach ho vyberte a položte na sušiace podnosy. Ovocie môžete tiež máčať v mede, korení, citrón, pomarančovej šťave alebo ho posypať kokosom, aby získalo príjemnú arómu. Použite svoju fantáziu a pripravte si svoj vlastný aromatický roztok.
- Bisulfát sodíka (hydrogén siričitan sodný): rozpustíte 1 kávovú lyžičku bisulfátu sodíka v 1,13 L. Pripravené ovocie máčajte 2 minúty v tomto roztoku. Tým zabránite strate vitamínu C a zachováte žiarivú farbu. Bi sulfát sodíka je možné kúpiť v lekárňach.
- Roztok stolovej soli
- Roztok kyseliny askorbovej alebo kyseliny citrónovej. Môže byť tiež použitá bežne predávaná antioxidantná zmes obsahujúca kyselinu askorbovú, ale často nie je tak účinná ako čistá kyselina askorbová.

Ovocie môže byť predvarené parou, môže dôjsť ku zmäknutiu, čo sťažuje jeho ďalšie spracovanie. Predvarenie sirupom pomáha udržať farbu jablk, marhúl, fig, nektáriniek, broskyň, hrušiek a sliviek. V konečnej úprave budú sladšie.

Ovocie s tuhou šupkou (hroznové víno, sušené slivky, slivky, čerešne, figy a niektoré bobulovité plody) je dobré predvariť vo vode na mierne popraskanie šupky. To umožní, aby sa vlhkosť dostala počas sušenia rýchlejšie na povrch.

Pred vlastným sušením potravín z nich odstráňte nadmernú vlhkosť tak, že ich položíte na čisté papierové obrúsky. Sušiace podnosy by mali byť pokryté vrstvou potravín s odporúčanou hrúbkou (viď tabuľky). V prípade potreby rozprestrite na sušiace podnosy jemné plátenko (jemnú gázu), aby ste zabránili prílepeniu jednotlivých kusov potravín.

Množstvo potravín na jedno sušenie by nemalo prekročiť zhruba 3/4 povrchu každého podnosu a plátky by nemali byť silnejšie ako 0,6 cm.

**OBNOVENIE SUŠENÝCH POTRAVÍN DO PŮVODNÉHO STAVU**

Všetky sušené potraviny nemusia byť obnovené do pôvodného stavu. Najmä ovocie je lepšie v sušenom stave. Ale väčšina druhov zeleniny je po uvedení do pôvodného stavu chutnejšia. Na obnovu zeleniny pre varenie ju stačí umyť v čistej vode a potom vložiť do studenej, neslanej vody a prikryť. Ak je to možné, nechajte ju máčať asi 2 - 8 hodín, potom varte vo vode, ktorú ste použili na jej máčanie. V prípade potreby pridajte viac vody. Privedte do varu, potom znížte teplotu a pomaly varte, kým nie je hotová. Ku koncu varenia môžete tiež pridať soľ, ktorá spomalí obnovovací proces. Čo sa týka čerstvých produktov, ich prevarenie má za následok zníženie arómy. Na obnovenie zeleniny napr. mrkvy použite na máčanie studenú vodu. Sušené potraviny môžu byť obnovované namáčaním, varením alebo kombináciou oboch týchto spôsobov a po obnove sa budú podobať čerstvým.

Sušenie nezbavuje potraviny baktérií, kvasiniek a plesní. Ak za izbovej teploty predĺžite proces namáčania, budú náchylné na skazenie. A preto ak máčate sušené ovocie alebo zeleninu dlhšie než 1 - 2 hodiny, vložte nádobu do chladničky.

Aby potraviny nestratili svoju nutričnú hodnotu, použite pri príprave rôznych receptov vodu z namáčacieho roztoku. Jedna šálka vysušenej zeleniny má po obnove asi 2 šálky. Na nahradenie odstránenej vlhkosti pri sušení zalejte zeleninu studenou vodou a máčajte od 20 minút do 2 hodín. Následne zalejte zeleninu variacou vodou. Pri varení privedte zeleninu do varu a potom nechajte slab vo vriet.



Jedna šálka vysušeného ovocia má po obnovení objem asi 1 1/2 šálky. Pridajte práve toľko vody, aby zakryla ovocie - v prípade potreby je možné neskôr pridať viac vody. Na obnovu väčšiny ovocia stačí 1 - 8 hodín. To závisí od typu ovocia, veľkosti kusov a teploty vody (pri horúcej vode trvá proces kratší čas). Ak bude čas máčania príliš dlhý, ovocie stratí arómu. Pri varení obnoveného ovocia prikryte nádobu a pomaly varte vo vode, v ktorej ste ovocie máčali.

Vysušené alebo obnovené ovocie a zelenina môžu byť využité rôznymi spôsobmi.

Sušené ovocie je vhodné na prípravu občerstvenia v domácnosti, na cestách. Kúsky ovocia je možné pridať do pečiva alebo cukroviniek.

Obnovené ovocie je možné servírovať ako kompóty alebo polevy. Tiež môže tvoriť prísadu receptov pre prípravu chlebičkov, huspeninových šalátov, omeliet, báboviiek, plniek, mlieka, zmrzlín a varených obilnín.

Sušenú zeleninu môžete použiť do polievok, duseného mäsa, upraviť ju ako zeleninovú misu, alebo ako suché občerstvenie.

Obnovenú zeleninu je možné použiť pri príprave obľúbených receptov na mäsový koláč a iných hlavných chodov, do huspenín a zeleninových šalátov.

Drtená sušená zelenina je výbornou ingredienciou pre mäsové vývary, polievky a omáčky.

#### Pre optimálne udržanie nutričných hodnôt odporúčame:

- Dodržiavať správny čas pretvárania.
- Baliť sušené potraviny správnym spôsobom a uložiť ich do nádob na chladnom, suchom a tmavom mieste.
- Vykonať pravidelne kontrolu uložených potravín, či znovu neabsorbovali vlhkosť.
- Konzumovať sušené potraviny čo možno najskôr.
- Pri varení obnovených potravín používať máčací roztok.

## SUŠENIE

Čas sušenia závisí od druhu ovocia alebo zeleniny, veľkosti jednotlivých kusov a množstvo potravín je potrebné upraviť podľa sušiacich podnosov.

Pred kontrolou sušených potravín vezmite malú vzorku a nechajte ju na niekoľko minút ochladnúť. Potraviny, ktoré sú horúce sa zdajú byť vlhkejšie a mäkkšie než v stave ochladenom.

Potraviny by mali byť náležite vysušené, aby sa zabránilo mikrobiologickej aktivite a ich následnému pokazeniu. Sušená zelenina by mala byť pri stlačení tvrdá, ale krehká. Sušené ovocie by malo byť kožovité a mäkké. Pre dlhodobé skladovanie by malo byť ovocie vysušené viac než sušené ovocie predávané v obchodoch.

## BALENIE A SKLADOVANIE

Ovocie nakrájané na rôzne veľkosti by malo byť nechané, asi na týždeň po vysušení, procesu „potenia“ alebo aklimatizácii, aby sa vyrovnala vlhkosť jednotlivých kusov pred ich dlhodobým uložením. Na aklimatizáciu umiestnite ovocie do nádoby, ktorá nie je z plastu alebo z hliníka a uložte ju na suché chránené a veľmi dobre vetrané miesto.

Sušené potraviny by mali byť pred balením dôkladne schladené. Balíčky by mali byť menšej veľkosti, aby mohli byť sušené potraviny po otvorení balíčkov spotrebované.

Kúsky potravín kladte do čistých, suchých obalov tesne k sebe, ale netlačte ich na seba. Vhodnými obalmi sú sklenené závieracie poháre, alebo obaly, ktoré sú odolné proti vstrebávaniu vlhkosti. Kovové konzervy s odklápacími vekami môžu byť použité v prípade, že sú vysušené potraviny v plastickom vrecku.

Sušené potraviny by mali byť pravidelne jeden raz za mesiac kontrolované. Ak nájdete na povrchu kúska potraviny pleseň, oddelte ho od ostatných a zlikvidujte. Zvyšné kúsky, ktoré neboli napadnuté plesňou, pasterizujte.

K pasterizácii obsahu rozložte potraviny na podnos na pečenie koláčov a pečte v rúre asi 15 minút pri teplote 80°C. Potom potraviny nechajte vychladnúť a znovu zabaľte do čistého vzduchotesného obalu.

## STRIEDANIE PODNOSOV

Táto sušička potravín je dômyselne konštruovaná na základe prúdenia horúceho vzduchu na odvádzanie vlhkosti z potravín. Podnosy by mali byť počas sušenia vymieňané pre zaistenie rovnomerného vysušenia obsahu. Podnosy najbližšie ku dnu sú vystavené najväčšiemu teplu - tu vysušovanie prebieha rýchlejšie. Jednoducho ich teda vyberte a položte do vyšších poschodí, podnosy umiestnené hore položte bližšie ku spodnej časti sušičky.

### Pamätajte

- 1) Najlepšie výsledky dosiahnete, ak používate kvalitné potraviny. Sušte vždy čerstvé, kvalitné potraviny, zlý kus môže ovplyvniť kvalitu celého obsahu sušičky.
- 2) Je dôležité, aby potraviny boli čisté - dôkladne ich umyte, mäkké alebo skazené kusy vyberte. Dbajte na to, aby ste mali čisté ruky, to sa týka i kuchynských nástrojov a jednotlivých podnosov sušičky, ktoré používate na prípravu potravín.
- 3) Čas sušenia je rôzny a závisí od množstva potravín, hrúbke jednotlivých kusov, ich veľkosti, vlhkosti vzduchu a množstva vlhkosti obsiahnutej priamo v potravinách.
- 4) Pred kontrolou vysušenia potravín ich nechajte vychladnúť.
- 5) Podnosy môžu byť v prípade potreby celkom zaplnené, jednotlivé kusy sa môžu skoro dotýkať, ale nesmú sa prekrývať.
- 6) Vo vysušených potravinách môže zostať asi 6 - 10 % vlhkosti bez rizika ich pokazenia. Mnoho vysušených potravín bude mať kožovitú konzistenciu podobnú sladkému drievku.
- 7) Striedajte podnosy, ako náhle si všimnete, že vysušovanie prebieha nerovnomerne, alebo ak je sušička celkom zaplnená potravinami.
- 8) Na odstránenie kôstok, jadier a stopiek sliviek, hrozna, čerešní ich vysušte na 50 % a potom odstráňte kôstky, jadrá atď. Tým zabránite úniku šťavy z potravín.

## RECEPTY

### Mixované ovocie

2 banány (olúpané)  
0,2 kg jahôd  
1 šálka kúskov ananásu (v konzerve)

Ovocie rovnomerne nakrájajte na kúsky s hrúbkou asi 0,6 cm . Po vysušení a ochladení pridajte 1/4 šálku mixovaných kokosov.

### Jablčné škoricové krúžky

2,25 kg jablák  
5 kávových lyžičiek škorice

Pomocou lúpačky olúpte jablká a odstráňte z nich jadrá. Nakrájajte ich na krúžky s hrúbkou asi 0,6 cm. Pred sušením je posypte škoricou.

### Citrusová trojica

1,35 kg pomarančov  
5 citrónov  
4 tvrdé grapefruity

Ovocie umyte. Nechajte šupku a všetko nakrájajte na kúsky s hrúbkou asi 0,6 cm. Vložte do sušičky a sušte.

### Tropický raj

10 x kiwi  
1 x ananás  
3 x papája

Olúpte papáju a kiwi, z ananásu odstráňte stred a šupku a všetko nakrájajte na kúsky s hrúbkou asi 0,6 cm. Vložte do sušičky a sušte.

### Jahodové opojenie

V mixéri rozmixujte asi 2 šálky očistených čerstvých jahôd spolu s malým množstvom jablčnej šťavy. Na podnos(y) položte papier na pečenie a vylejte naň rozmixované jahody a rovnomerne rozotrite pomocou stierky. Sušte asi 6 hodín - čas sušenia závisí od toho v akom stave chcete pokrm mať, či krehký alebo mäkký. Vrchné veko nechajte otvorené.

### Sušené mäso

V pekáči marinujte jemne nakrájané kúsky hovädzieho mäsa alebo moriaka v zmesi 1/4 šálky sójovej omáčky, do ktorej pridáte 2 polievkové lyžice surového cukru a 2 polievkové lyžice korenia (ľubovoľné). Dobré zamiešajte, potrite všetky plochy mäsa, prikryte plastickým obalom a nechajte 10-15 minút odstáť. Po skončení marinovania položte jednotlivé kúsky mäsa na podnos tak, aby sa skoro dotýkali. Čím tenšie sú kúsky mäsa, tým kratší bude čas vysušovania (asi 8-10 hodín u plátkov mäsa s hrúbkou 0,15 cm). Vrchné veko nechajte otvorené.

### Výroba vonných zmesí

Pomocou tejto sušičky potravín si môžete tiež uchovať vône jari a leta. Otrhajte okvetné lístky kvetov vhodných na sušenie, voľne ich rozložte na podnos, ktorý ste pokryli sieťovinou a vložte do prvého poschodia sušičky - ostatné poschodia nechajte voľné. Po dôkladnom vysušení (asi 5 hodín) uložte lístky do okrasných obalov alebo nádob a uzavrite ich, aby z nich vôňa nevyprchala.

## TABUĽKA ODPORUČENÝCH ČASOV SUŠENIA OVOCIA

Uvedené časy sú približné a závisia od izbovej teploty, vlhkosti ovzdušia, vlhkosti vysušovaných potravín a od toho, ako tenko sú potraviny nakrájané. Prírodná šťavnatosť potravín sa líši. Ovocný cukor u niektorých druhov si vyžaduje dlhší čas sušenia.

Ovocie	Príprava	Test vysušenia	Čas sušenia
Jablká	Zbavte ich šupky, jadriera a nakrájajte na plátky alebo krúžky. Pred vložením do sušičky ich 2 minúty máčajte. Potom ich vysušte a položte na sušiaci podnos.	Sú mäkké	4-15 hodín
Marhule	Vysušte ich rozkrojené na polovice, alebo rozkrájané na štvrtky. Pred sušením ich upravte tak, aby bola zachovaná farba a nebola poškodená šupka ovocia.	Sú mäkké	8 - 36 hodín
Banány	Zbavte ich šupky a nakrájajte na plátky s hrúbkou 0,3 cm.	Sú krehké	5 - 24 hodín
Bobuľovité plody	Jahody by mali byť nakrájané na plátky s hrúbkou 0,9 cm. Ostatné bobuľovité plody nechajte vcelku. Bobuľovité plody s voskovým povrchom umyte vo vriacej vode.	Žiadna viditeľná vlhkosť	5 - 24 hodín
Čerešne	Nezbavujte ich stopiek, ak ich nebudete hneď spracovávať. Ich polenie je voliteľné, ak ich chcete rozpoliť, urobte tak, ak sú z 50% vysušené.	Kožovité ale mazaľavé	6 - 36 hodín
Brusnice	Dôkladne umyte, nakrájajte alebo nechajte celé.	Žiadna viditeľná vlhkosť	4 - 20 hodín
Hroznové víno (tmavofialové)	Umyte, odstráňte stonky a nechajte celé.	Mäkké, kožovité	6 - 36 hodín
Nektárinky	Nie je potrebné ich lúpať, možné nakrájať na plátky alebo krúžky s hrúbkou 0,9 cm.	Sú mäkké	6 - 24 hodín
Pomarančové šupky	Nakrájajte ich na podlhovasté plátky a vysušte. Rozdrvte ich až po vysušení.	Sú krehké	6-15 hodín
Broskyne	Počas vysušovania z nich môžete odstrániť šupku. Vykôstkujte ich, keď sú z 50% vysušené. Pred vysušovaním ich rozpolte, alebo nakrájajte na štvrtky.	Sú mäkké, kožovité	5 - 24 hodín
Hrušky	Olúpte ich, odstráňte jadrá a drevnatú časť. Nakrájajte na plátky, krúžky alebo je rozpolte, nakrájajte na štvrtky, či osminky.	Sú mäkké a kožovité.	5 - 24 hodín
Tomel	Používajte len zrelé ovocie. Umyte ich, odstráňte hlavičku nakrájajte na plátky alebo krúžky s hrúbkou 0,9 cm.	Sú mäkké.	5 - 20 hodín
Ananás (vcelku)	Zbavte ich stred a šupky, nakrájajte na plátky, výrezy alebo kúsky.	Sú mäkké	6 - 36 hodín
Ananás (z konzervy)	Vysušte a oklepte. Rozmiestnite na podnosy.	Sú kožovité	6 - 36 hodín
Slivky	Umyte ich a nechajte vcelku alebo rozpolte, zbavte stoniek, popr. kôstok, keď sú napoly usušené.	Sú mäkké	5 - 24 hodín
Sušené slivky	Postupujte ako u normálnych sliviek, ale pred vysušovaním ich najprv máčajte asi 2 minúty vo vriacej vode.	Sú kožovité	8 - 36 hodín
Rebarbora	Používajte len tenké stvoly. Umyte a nakrájajte na kúsky dlhé 2,54 cm.	Žiadna viditeľná vlhkosť	4-16 hodín

## TABUĽKA ODPORUČENÝCH ČASOV SUŠENIA ZELENINY

Zelenina	Príprava	Test vysušenia	Čas vysušovania
Artyčokové srdce	Nakrájajte srdce na plátky s hrúbkou 0,3 cm. Varte 5 - 8 minút v 3/4 šálky vody obsahujúcom 1 polievkovú lyžicu citrónovej šťavy.	Je krehká	4-12 hodín
Špargľa	Umyte a nakrájajte na kúsky dlhé 2,54 cm. Špičky poskytujú lepšiu kvalitu produktu. Zadná časť rozdrvená pred vysušovaním vytvorí vynikajúcu chuťovú prísadu rôznych pokrmov.	Je krehká	4-10 hodín
Fazuľa (zelená alebo žltá)	Nakrájajte na kúsky s dĺžkou 2,54 cm alebo francúzskym spôsobom. Naparujte, kým nie sú prievitné. Po čiastočnom usušení premiešajte fazuľu tak, že odsuniete tie, čo sú v strede podnosu na jeho okraj a naopak.	Sú krehké	4-14 hodín
Cvikla	Odkrojte korene a všetko, čo je 2,54 cm od hornej a spodnej časti, umyte, predvarte, schladte, odstráňte šupku. Nakrájajte na kocky alebo plátky.	Sú krehké, tmavé červené	4-12 hodín
Ružičkový kel	Zbavte kelové ružičky stonky a rozkrojte ich v polovici .	Sú krehké	5-15 hodín
Brokolica	Orežte, nakrájajte rovnakým spôsobom ako pred konzumáciou, dôkladne umyte, 3 - 5 minút naparujte.	Je krehká	5-15 hodín
Hlávková kapusta	Odrežte hlavičku a nakrájajte na 0,3 cm hrubé prúžky. Stred nakrájajte na plátky 0,6 cm hrubé. Použite najspodnejší podnos sušičky.	Je kožovitá	4-12 hodín
Mrkva	Vyberte mladú s jemnými koreňmi. Naparujte, kým nezmäkne, nakrájajte na plátky, kúsky, kocky alebo rezančeky.	Je kožovitá	4-12 hodín
Karfiol	Do 2,2 l horúcej vody nasypete 3 polievkové lyžice soli a v tomto roztoku karfiol 2 minúty máčajte. Naparujte, kým nezmäkne.	Je kožovitý	5- 15 hodín
Zeler	Oddelte stonku od listov. Obe časti starostlivo umyte. Nakrájajte stonku na plátky s hrúbkou 0,6 cm. Najprv sušte listy.	Je krehký	4-12 hodín
Kukurica	Pred naparovaním odstráňte šupku a prípadné kazy. Predvarte celý kukuričný klas. Kukuričné zrná zbavte klasu okrúžaním a rozložte na podnos. V priebehu sušenia niekoľkokrát zamiešajte.	Je krehká	4- 15 hodín
Uhorka	Olúpte ju, nakrájajte na hrúbku 0,3 cm a vysušujte.	Je kožovitá	4-14 hodín
Baklažán	Skráťte, umyte, nakrájajte na plátky hrubé od 0,6 cm do 1,2 cm a rozmiestnite na podnosy.	Je krehký	4-14 hodín

Cibuľa a pór	Odstráňte šupku, nakrájajte na hrúbku 1,2 cm, počas sušenia niekoľkokrát zamiešajte.	Je kožovitá	4-10 hodín
Okra	Používajte mladé, útle tobolky. Umyte, skráťte a nakrájajte na krúžky 0,6 cm hrubé.	Je kožovitá	3-10 hodín
Pažitka	Odrežte ju a rozprestrite po ploche podnosu.	Je krehká	4-10 hodín
Petržlen	Roztrhajte na malé kúsky, vysušte, následne v prípade potreby skráťte.		2- 10 hodín
Paštrnák	Postup je rovnaký ako pri mrkve.		
Hrášok	Používajte malé a sladké kúsky. Vyberte obsah struku a ľahko predvarte (3 - 5 minút).	Je krehký	4-10 hodín
Paprika (zelená a nové korenie)	Nakrájajte na plátky alebo krúžky s dĺžkou 0,6 cm, odstráňte semienka, umyte a vysušujte.	Sú krehké až kožovité	4-10 hodín
Zemiaky	Ich olúpanie je voliteľné. Nakrájajte na plátky s hrúbkou od 0,4 cm do 0,6 cm, na kocky alebo francúzskym spôsobom. Naparujte ako pri repe.	Sú krehké	5-12 hodín
Dyňa	Nakrájajte na malé kúsky. Pečte alebo naporujte, kým nezmäkne. Nakrájajte na plátky 2,54 - 7,6 cm široké, olúpte a odstráňte dužinu. Rozkrájajte na 1,2 cm silné plátky a vložte do mixéru. Sušte pomocou papiera na pečenie.	Je kožovitá	5- 15 hodín
Paradajky	Umyte, odstráňte stopky. Máčajte vo vriacej vode do zmäknutia šupky. Rozpoľte alebo nakrájajte na plátky.	Sú kožovité	6 - 24 hodín
Kvaka	Postup je rovnaký ako pri mrkve, nakrájajte ju ale jemnejšie.		
Cuketa	Vid' baklažán		
Cesnak	Rozdelte ho na jednotlivé strúčiky, odstráňte vonkajšiu šupku, nakrájajte na plátky a sušte na podnosoch. Po usušení ho v prípade potreby spracujte ako chuťovú prísadu (rozomelte ho).	Veľmi krehký	4-15 hodín
Listová zelenina (špenát, kel, horčica, kvaka)	Dôkladne umyte, odstráňte tuhé stonky. Naporujte kým, nie je zelenina navlhnutá, nie však nasiaknutá.	Je veľmi krehká	4-10 hodín
Huby	Vyberte čerstvé, mladé huby. Odstráňte nečistoty kefkou alebo vlhkou handričkou. Nakrájajte, skráťte alebo vysušujte vcelku - to závisí od ich veľkosti	Kožovité až krehké -to závisí od ich veľkosti a aké sú staré	3-10 hodín

## UDRŽIAVANIE A OŠETROVANIE

Pred čistením prístroj vypnite a odpojte ho od elektrickej siete.

Na čistenie jednotlivých podnosov sušičky potravín postačí handrička zvlhčená v miernom roztoku saponátového čistiacieho prípravku, v prípade väčšieho znečistenia môžete jednotlivé podnosy umyť pod vlažnou tečúcou vodou.

Na čistenie prístroja nepoužívajte riedidlá alebo rozpúšťadlá, popr. čistiace prostriedky spôsobujúce oter - môžu narušiť povrchovú úpravu.

Ak nebudete prístroj používať, uložte ho na suchom mieste mimo dosahu detí. Na uloženie prístroja môžete (po jeho predchádzajúcom rozobraní) použiť jeho prepravný kartón.

Pred prvým použitím je potrebné všetky časti príslušenstva (jednotlivé sušiace poschodia, veko) sušičky dôkladne umyť teplou vodou s použitím kuchynského saponátu a potom opláchnuť pitnou vodou. Pred prvým použitím tiež odporúčame uviesť prístroj do chodu naprázdno a nechať v prevádzke min. 4 hodiny. Po vypnutí nechajte prístroj a všetky časti jeho príslušenstva ochladiť a vyvetrať, aby boli zbavené prípadného zápachu.

## TECHNICKÉ ÚDAJE

Menovité napätie . . . . .	220 – 240 V
Menovitý kmitočet . . . . .	50/60 Hz
Menovitý príkon . . . . .	200–240 W
Trieda ochrany (pred úrazom elektrickým prúdom) . . . . .	II
Hlučnosť . . . . .	60 dB(A)

Deklarovaná hodnota emisie hluku tohto spotrebiča je 60 dB(A), čo predstavuje hladinu A akustického výkonu vzhľadom na referenčný akustický výkon 1 pW.

### Vysvetlenie technických pojmov

#### Stupeň ochrany pred úrazom elektrickým prúdom:

Trieda II – Ochrana pred úrazom elektrickým prúdom je zaistená dvojitou alebo zosilnenou izoláciou.

Výrobca si v rámci neustáleho zdokonaľovania výrobkov vyhradzuje právo na zmeny v texte, dizajne a technických špecifikáciách bez predchádzajúceho upozornenia.

**POKYNY A INFORMÁCIE O ZAOBCHÁDZANÍ S POUŽITÝM OBALOM**

Použitý obalový materiál odložte na miesto určené obcou na ukladanie odpadu.

**LIKVIDÁCIA POUŽITÝCH ELEKTRICKÝCH A ELEKTRONICKÝCH ZARIADENÍ**

Tento symbol na produktoch alebo v sprievodných dokumentoch znamená, že použité elektrické a elektronické výrobky nesmú byť pridané do bežného komunálneho odpadu. Pre správnu likvidáciu, obnovu a recykláciu odovzdajte tieto výrobky na určené zberné miesta. Alternatívne v niektorých krajinách Európskej únie alebo v iných európskych krajinách môžete vrátiť svoje výrobky miestnemu predajcovi pri kúpe ekvivalentného nového produktu. Správnou likvidáciou tohto produktu pomôžete zachovať cenné prírodné zdroje a napomáhate prevencii potenciálnych negatívnych dopadov na životné prostredie a ľudské zdravie, čo by mohli byť dôsledky nesprávnej likvidácie odpadov. Ďalšie podrobnosti si vyžiadajte od miestneho úradu alebo najbližšieho zberného miesta. Pri nesprávnej likvidácii tohto druhu odpadu môžu byť v súlade s národnými predpismi udelené pokuty.

**Pre podnikové subjekty v krajinách Európskej únie**

Ak chcete likvidovať elektrické a elektronické zariadenia, vyžiadajte si potrebné informácie od svojho predajcu alebo dodávateľa.

**Likvidácia v ostatných krajinách mimo Európskej únie**

Tento symbol je platný v Európskej únii. Ak chcete tento výrobok zlikvidovať, vyžiadajte si potrebné informácie o správnom spôsobe likvidácie od miestnych úradov alebo od svojho predajcu.



Tento výrobok spĺňa všetky základné požiadavky smerníc EÚ, ktoré sa naň vzťahujú.